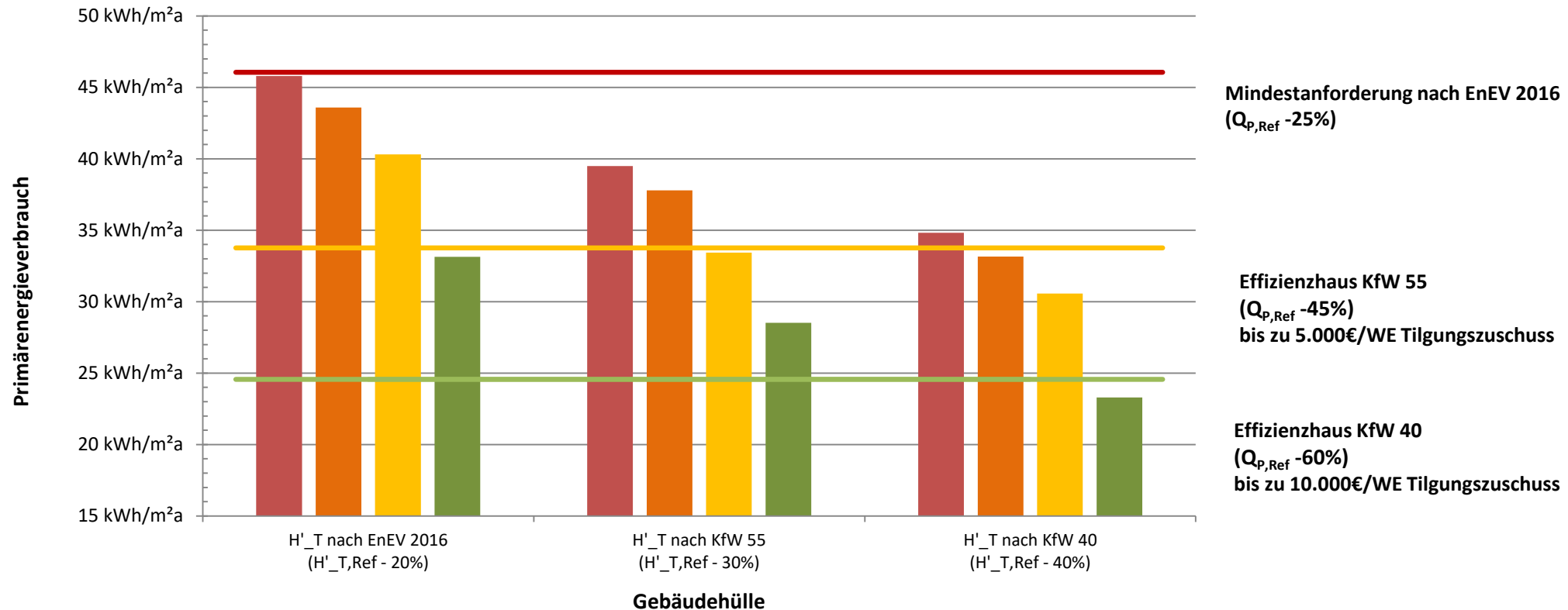


KfW Effizienzhaus-Förderung bis zu 10.000 € Tilgungszuschuss pro WE (Neubau)



PES Systemvorschläge:

■ JMX mit 22 Kollektoren

■ JMX mit 30 Kollektoren

■ JMX mit 22 Kollektoren und AWP

■ JMX mit 22 Kollektoren SWP+eTank

Mustergebäude: MFH, 36 Wohneinheiten, $A_{N=} = 2680 \text{ m}^2$, 5 Vollgeschosse

Mindestanforderung nach EnEV 2016
($Q_{p,Ref} - 25\%$)

Effizienzhaus KfW 55
($Q_{p,Ref} - 45\%$)
bis zu 5.000€/WE Tilgungszuschuss

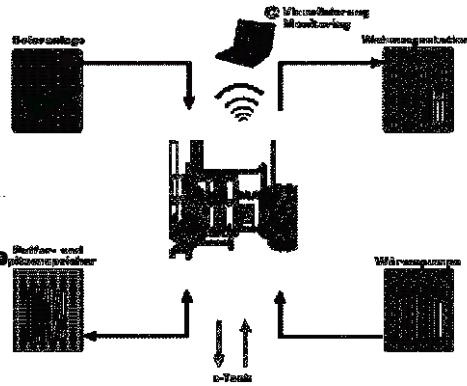
Effizienzhaus KfW 40
($Q_{p,Ref} - 60\%$)
bis zu 10.000€/WE Tilgungszuschuss

Beispiel 1: Dekarbonisierung der Wärmeversorgung (Sanierung, 17.500 € Zuschuss pro WE)

Nettokollektorfeldgröße: **46 m²**
spez. Kollektorfläche: **2,0 m²/WE**
Netzspeicher: **600 l**

SAT-WZE: **WP + e-Tank**

Abluftwärmepumpe: **Fresh Aertec AWP**
Leistung ALWPU: **6 kW**
Primärenergieträger: **Strom**



Wohneinheiten: **23**
beheizte Fläche: **1.396 m²**
jährl. Wärmeverbrauch neu: **71,6kWh/m²**
jährl. Wärmeverbrauch alt: **175kWh/m²**

Solewärmepumpe: **König KSE3A**
Leistung Sole-WPU: **55 kW**
Primärenergieträger: **Strom**



Wirtschaftlichkeit

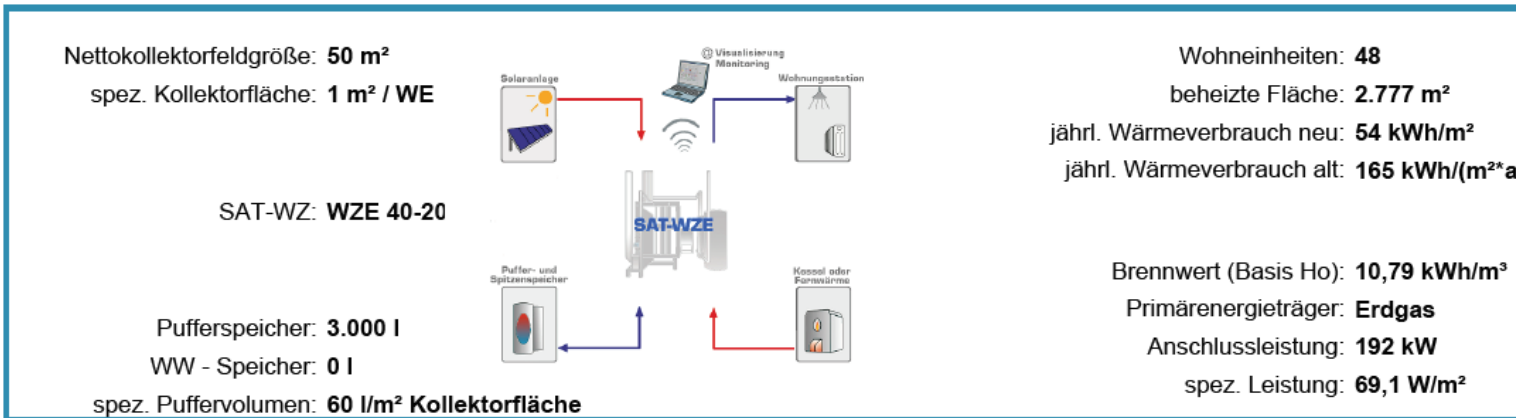
- ✓ **KfW-Effizienzhaus-85** Förderung (17.500 €/WE)
- ✓ Weitere Bafa Förderung (Wärmepumpen, eTank)
- ✓ 1,50€/m² monatl. Heizkosteneinsparung

Energieeffizienz

- ✓ Solarertrag > 700kWh/m² p.a. (belegt durch Monitoring)
- ✓ Primärenergieverbrauch **18,5 kWh/m²**
- ✓ Lokal 100% CO₂ Neutral



Beispiel 2: Solare Modernisierung mit der SAT-WZ E



Wirtschaftlichkeit

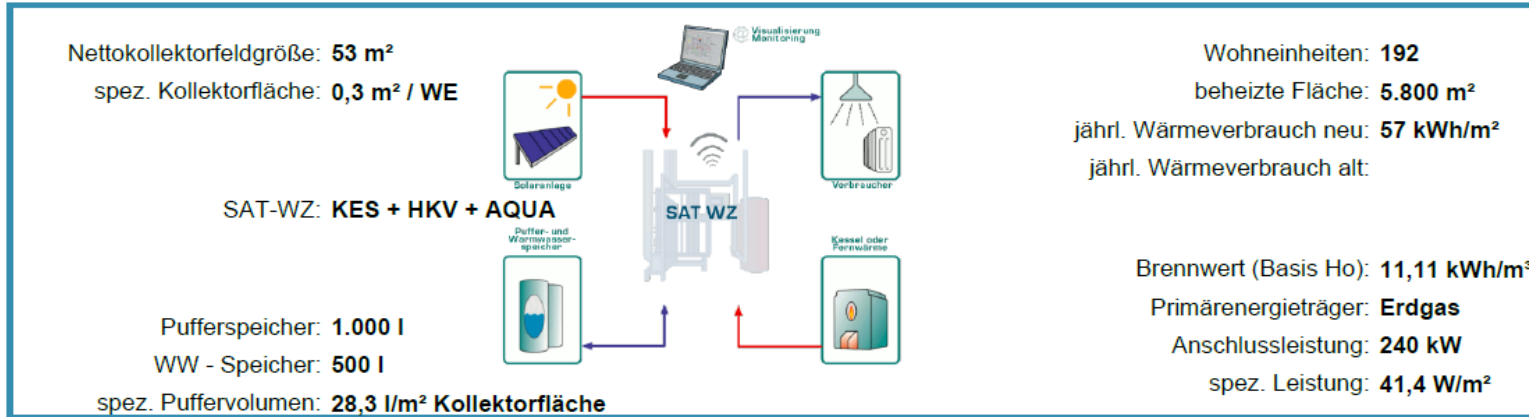
- ✓ Heizkosteneinsparung 29,8 %
- ✓ Nahezu warmmietenneutral ab dem 1. Betriebsjahr bei 11% Modernisierungsumlage

Energieeffizienz

- ✓ Solarer Anteil 13% p.a. (belegt durch Monitoring)
- ✓ CO₂ Einsparung von 35.000 kg p.a. (entspricht 180.000 gefahrene PKW km)



Beispiel 3: Neubau – Studentenwohnheim Darmstadt



Wirtschaftlichkeit

- ✓ KfW Effizienzhaus-Förderung
- ✓ Mögliche Heizkosteneinsparung 12% im Vergleich zu herkömmlicher Solaranlage
- ✓ Wirtschaftlich schon ab einer durchschnittlichen Energiepreissteigerung <1% p.a.

Energieeffizienz

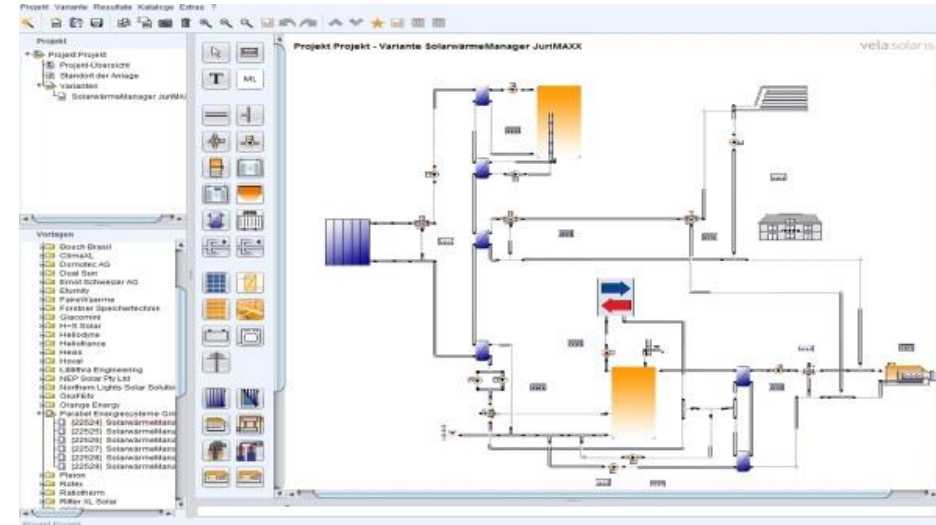
- ✓ Solarer Anteil 6% p.a. (belegt durch Monitoring)
- ✓ CO₂ Einsparung von 20.000 kg p.a. (entspricht 150.000 gefahrene PKW km)



Vorteile beim Einsatz der Parabel-Energiemanagementsysteme auch für Planer und Architekten

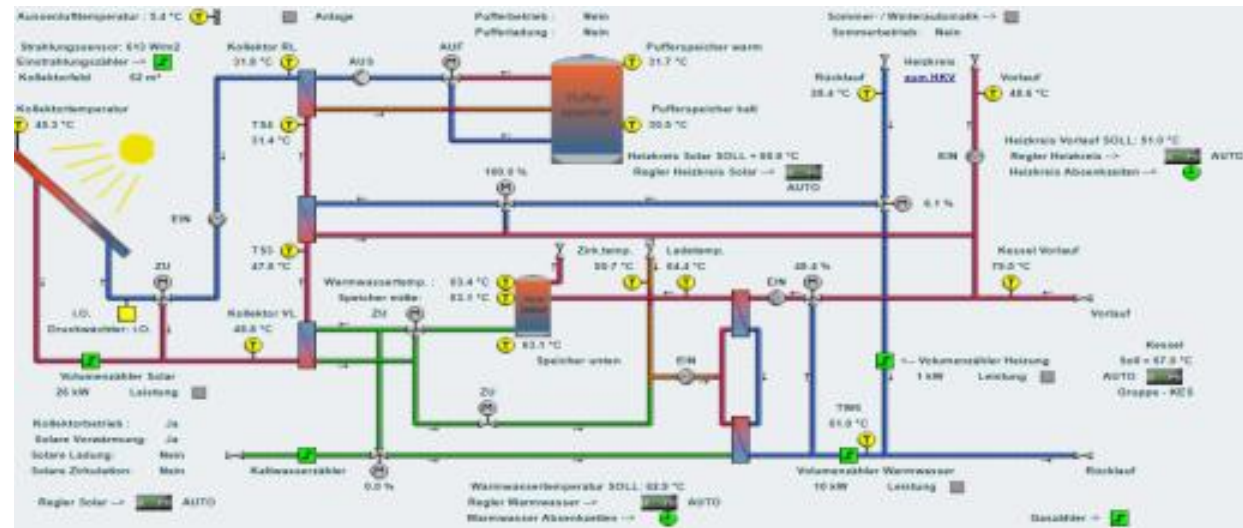
Projektbearbeitung

- ✓ Standardisierte Planung komplexer Projekte
- ✓ Variable Integration verschiedener Wärmeerzeuger
- ✓ Systemlösung als Komplettpaket
- ✓ Systemsimulation zum Nachweis der Wirtschaftlichkeit und für Fördermittelbeantragung



Betriebsführung

- ✓ Hydraulik und MSR Technik konfektioniert und werkseitig geprüft
- ✓ Fernwartung – Anlagenvisualisierung und Störmeldemanagementsystem
- ✓ Monitoring nach VDI 6041



Neugierig gemacht?

**Rufen Sie uns an unter 06022 26 2800
und vereinbaren Sie einen unverbindlichen
Beratungstermin**

Faire Wärme GmbH
Industriering 7
63868 Großwallstadt

Ansprechpartner: Peter Bröner
Telefon: 06022 26 2800
E-Mail: info@faire-waerme.de
Homepage: www.faire-waerme.de

